

Področje uporabe

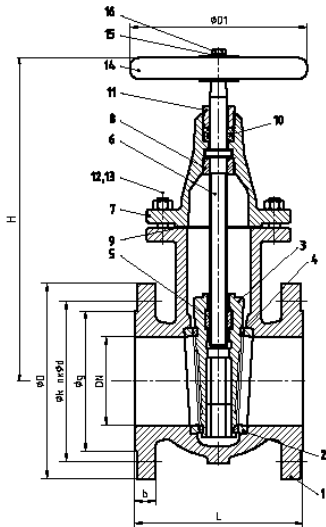
Zasuni ZKR911 & ZKR912 se uporabljajo kot zaporni organi za nevtralne medije. Zasune lahko dobavimo tudi opremljene z elektromotornimi pogoni AUMA, BERNARD, REGADA, EL-O-MATIC ...



Tehnični podatki

Zasun po DIN 3352 Teil 2 ima prirobnične priključke po DIN 2532 PN10
Navojno vreteno in ročno kolo se ne dvigujeta iz ohišja.
Vgradne mere po DIN EN 558-1 Reihe 14.
Tesnilna površina po DIN 2526 form C.

TIP	PN bar	DIN 3352 Tip	Material				
			Ohišje	Sedež v ohišju	Sedež klina	Klin	Vreteno
KZR911	6 - 10	2C	GG25	CuZn40Pb2 2.0402	CuZn40Pb2 2.0402	GG25	X20Cr13 1.4021
KZR912	6 - 10	2B	GG25	X20Cr13 1.4021	X20Cr13 1.4021	GG25	X20Cr13 1.4021



Poz	Naziv	Material	W.Nr.
1	Ohišje	GG25	EN-JL1040
2	Sedež v ohišju	CuZnPb2	2.0402
		X20Cr13	1.4021
3	Klin	GG25	EN-JL1040
4	Sedež klina	CuZn40Pb2	2.0402
		X20Cr13	1.4021
5	Matica vretena	CuZn40Pb2	2.0402
		GGG40	EN-JS1030
6	Vreteno	X20Cr13	1.4021
7	Pokrov	GG25	EN-JS1030
8	Navojni obroč	11SMnPb30K	1.0718+K
9	Tesnilo	brez azbestna	
10	Tesnilni komplet	brez azbesta	
11	Matica tes. kompl.	S235JR niklana	1.0037
12	Stojni vijak	8.8 niklan	
13	Matica	8.8 niklana	
14	Ročno kolo	GG25	EN-JL1040
15	Podložka	St	
16	Vijak	8.8	

Delovni in preiskusni tlak

DN	PN	Test z vodo		max. tlak pri 120°C
		Ohišje	Prirobnice	
40 - 150	10	15	10	10
200 - 300	6	9	6	6

TIP	DN	Priključne mere			Podatki o prirobnicah					Masa kg
		L	D1	H	D	k	nxd	g	b	
ZKR911_01	40	140	160	240	150	110	4x18	88	18	9,8
ZKR911_02	50	150	160	255	165	125	4x18	102	20	12
ZKR911_03	65	170	160	295	185	145	4x18	122	20	15
ZKR911_04	80	180	160	315	200	160	8x18	138	22	19
ZKR911_05	100	190	200	345	220	180	8x18	158	24	24,4
ZKR911_06	125	200	250	400	250	210	8x18	188	26	35
ZKR911_07	150	210	250	430	285	240	8x22	212	26	45,3
ZKR911_08	200	230	250	530	340	295	8x22	268	26	72,6
ZKR911_09	250	250	315	635	395	350	12x22	320	28	113
ZKR911_10	300	270	315	725	445	400	12x22	370	28	160

Od DN350 navzgor po posebni ponudbi.